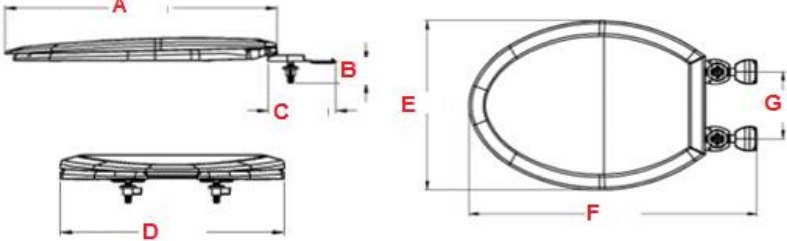


CÓDIGO:	ACABADO	IMAGEN: 
AAA02	BLANCO	
AAA04	HUESO	
FAMILIA		
ASIENTOS WC		
DESCRIPCIÓN:		
ASIENTO WC ALARGADO ABIERTO		

NORMAS	CERTIFICACIÓN
IAPMO/ANSI Z124.5-2006	NO

MATERIAL
POLIPROPILENO 100% VIRGEN

CARACTERÍSTICAS TÉCNICAS																	
<table border="1"> <thead> <tr> <th colspan="2">DIMENSIONES EN mm</th> </tr> </thead> <tbody> <tr> <td>ZONA "A"</td> <td>457 mm</td> </tr> <tr> <td>ZONA "B"</td> <td>39 mm</td> </tr> <tr> <td>ZONA "C"</td> <td>115 mm</td> </tr> <tr> <td>ZONA "D"</td> <td>354 mm</td> </tr> <tr> <td>ZONA "E"</td> <td>354 mm</td> </tr> <tr> <td>ZONA "F"</td> <td>556 mm</td> </tr> <tr> <td>ZONA "G"</td> <td>140 mm</td> </tr> </tbody> </table>	DIMENSIONES EN mm		ZONA "A"	457 mm	ZONA "B"	39 mm	ZONA "C"	115 mm	ZONA "D"	354 mm	ZONA "E"	354 mm	ZONA "F"	556 mm	ZONA "G"	140 mm	
DIMENSIONES EN mm																	
ZONA "A"	457 mm																
ZONA "B"	39 mm																
ZONA "C"	115 mm																
ZONA "D"	354 mm																
ZONA "E"	354 mm																
ZONA "F"	556 mm																
ZONA "G"	140 mm																

PESO SIN MATERIAL DE EMPAQUE:	INSTALACIÓN:
1,050 KG	1.- COLOCAR LOS TORNILLOS Y LAS ARANDELAS DENTRO DE LAS BISAGRAS. 2.- COLOCAR EL ASIENTO POR LA PARTE SUPERIOR DEL SANITARIO. 3.- APRETAR FIRMEAMENTE LAS TUERCAS POR LA PARTE INFERIOR.
COMPATIBILIDAD:	
SANITARIOS ALARGADOS	
FORMA:	
ALARGADO	

COMPLEMENTOS:
TUERCAS, TORNILLOS Y ARANDELAS

CARACTERÍSTICAS:
CÁIDA NORMAL FÁCIL DE LIMPIAR BISAGRAS AJUSTABLES

RECOMENDACIONES:
AL REALIZAR LA INSTALACIÓN DE LOS TORNILLOS DE FIJACIÓN SE DEBE TENER CUIDADO EN NO EXCEDER LA FUERZA DE APRIETE DE LAS TUERCAS, YA QUE PUEDE QUEBRAR EL ASIENTO. NO DEJE EL ASIENTO POR PERIODOS LARGOS SIN LIMPIAR.

MANTENIMIENTO:
LIMPIAR LA SUPERFICIE DEL ASIENTO CON UNA TELA SUAVE Y HUMEDA AGREGANDO LIMPIADOR DETERGENTE NO ABRASIVO, SI ASI SE REQUIERE Y LUEGO SECAR. PARA SU LIMPIEZA NO UTILIZAR AMONIACO NI ÁCIDOS, PUEDE DAÑAR IRREVERSIBLEMENTE EL ACABADO DEL ASIENTO.

GARANTÍA:
1 AÑO DE GARANTÍA CONTRA CUALQUIER DEFECTO DE FABRICACIÓN EN CASO DE PRESENTAR ALGÚN PROBLEMA DE ESTA NATURALEZA EL PRODUCTO SERÁ REEMPLAZADO SIN COSTO AL COMPRADOR.