

# Alto Rendimiento Uso Rudo 800 lts.



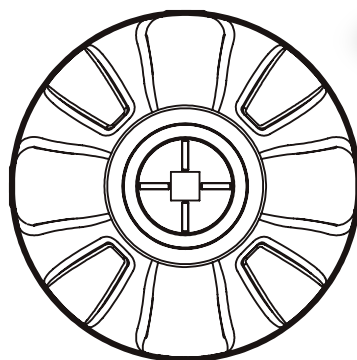
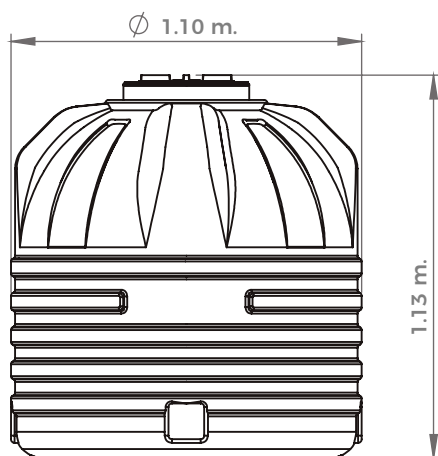
## CARACTERÍSTICAS

• Diámetro	1.10 m.
• Altura total incluyendo tapa	1.13m.
• Peso incluyendo tapa	17.650 Kgs.
• Material	Fabricado en polietileno (HDPE)
• Certificación	Certificado U.S. Food and Drugs Administration (FDA) NMX-C374-ONNCCE-CNCP-2012

• Colores



Recuadro para instalar brida de hasta 1 1/2"



## ACCESORIOS



Flotador del número 5 CITIJAL con varilla de acero inoxidable



Válvula de llenado CITIJAL 1/2" - 3/4"



Multiconector



Brida de desagüe



Tricapa



Ultra resistencia



Antibacterial



Sellado hermético y seguro



Conserva el agua limpia



Grado alimenticio



Alto nivel higiénico



Fácil y rápida instalación



Protección contra rayos UV